

# Hierarchical Network 환경에서 모바일 IPTV 기술 진화

Mobile IPTV Technology Trends in Hierarchical Network Environment

여건민 (K.M. Yeo) 모바일스크린융합연구팀 책임연구원  
박지수 (J.S. Park) 모바일스크린융합연구팀 선임연구원  
전선심 (S.S. Jeon) 모바일스크린융합연구팀 책임연구원  
김영일 (Y.I. Kim) 모바일스크린융합연구팀 팀장  
류 원 (W. Ryu) 스마트스크린융합연구부 부장  
이호진 (H.J. Lee) 방송통신융합연구부문 소장

\* 본고는 방송통신위원회의 방송통신기술개발사업의 일환으로 수행한 연구로부터 도출된 것임(과제번호: 10912-03001, 과제명: IMT-Advanced 모바일 IPTV 핵심기술 개발).

Hierarchical network 기술은 다양한 크기의 이동통신 셀들이 서로 중첩된 환경에서 무선 용량 증대 및 셀 커버리지 확대를 위한 차세대 통신 기술이다. 모바일 IPTV는 IPTV에 이동성이 더해진 기술로서 이동통신망을 이용하여 언제, 어디서나 고품질의 TV 및 VoD, 데이터 서비스를 제공한다. 본고에서는 IEEE 802.16 기반의 hierarchical network 및 모바일 IPTV 기술의 연구동향을 살펴보고 두 기술의 공존 가능성 측면에서의 고려 사항에 대해 기술한다.

스마트 미디어 시대의  
방송통신 융합기술 특집

- I. 서론
- II. Hierarchical Network  
기술 동향
- III. 모바일 IPTV 기술 동향
- IV. 결론

## 1. 서론

최근 아이폰과 넷북 등과 같은 모바일 장치들의 등장으로 모바일 데이터 트래픽이 폭발적으로 성장하고 있다. 무선 데이터 전송 용량을 획기적으로 증가시킨 LTE와 WiMAX/WiBro 기술의 상용 서비스와 더불어 스마트폰 등의 모바일 기기의 성장으로 네트워크의 부하를 증가시키는 웹 브라우징, IPTV, VoIP, VOD, video conference 등 멀티미디어 서비스 트래픽의 광대역화로 인한 모바일 트래픽 사용량의 급증과 모바일 데이터의 대용량화가 네트워크 부하의 큰 원인이 되고 있으며, 4G 이동통신 IMT-Advanced 기술인 3GPP LTE-Advanced와 WirelessMAN-Advanced(IEEE 802.16m) 기반의 WiMAX/WiBro-Advanced 등 무선망의 진화로 모바일 데이터 트래픽의 사용량은 더욱 폭발적으로 증가할 것이다. 시스코(Cisco)에 따르면, 2011년부터 2016년 사이에 세계적으로 모바일 데이터 트래픽의 연평균 성장률(CAGR)이 78%에 이르러 18배 증가하고, 2016년에는 매월 10.8 엑사바이트( $10^{18}$  bytes)에 달할 것이라는 연구 결과를 내놓았다[1].

무선망에서는 통신량이 많은 지역의 무선 네트워크를 분산시킴으로써 저비용으로 네트워크의 용량을 증대시키고 고품질의 서비스와 네트워크 효율을 높이는 기술로 진화하고 있다.

기존 무선 접속망에서 제한된 링크 버짓(link budget)과 제한된 무선 처리 용량을 갖는 하나의 매크로(macro) 기지국으로 하나의 셀을 처리하던 방식에서, 네트워크의 용량을 증대시키기 위해 저전력 소형 원격무선(Remote Radio Head: RRH) 셀, 피코셀(picocell), 릴레이(relay) 및 펌토셀(femtocell) 등 동일한 주파수 대역을 사용하는 서로 다른 크기의 셀을 중첩하여 배치해 단위 면적당 셀 용량 증대와 셀 경계 지역에 위치한 단말의 서비스 품질을 향상시키기 위한 HetNet(Heterogeneous Network) 기술이 등장하고, 멀티미디어 서비스의 연속

성을 위한 무선통신 시스템 및 무선 접속 서비스 망으로 진화하고 있는 추세다.

가정과 학교, 직장, 핫스팟(hot spot) 지역 등에 피코셀, 펌토셀 등의 소형셀 형태의 기지국 설치와 철도, 고속도로 등에서 무선통신의 신뢰성 확보와 성능을 높이기 위한 셀 커버리지 확장, 이동성 보장 등을 위한 추가적인 기지국의 설치, 그리고 음영 지역의 해소를 위한 릴레이 등의 설치를 통해 매크로셀 기지국 외에 네트워크의 모바일 데이터 트래픽 용량을 증대시키기 위하여 Multi-tier Network(MN)의 필요성이 대두되었고, IEEE 802.16, 3GPP 등에서 Hierarchical Network(HN) 기술 개발을 위한 활동이 진행되고 있다.

모바일 IPTV는 이동 통신망을 이용하여 방송 서비스를 포함한 영상, 데이터, 음성 등의 콘텐츠를 언제 어디서나 이동형 단말로 제공하는 방송형 서비스이다. 모바일 IPTV 서비스는 3GPP LTE와 WiMAX(IEEE 802.16 기반)에서 방송 서비스를 지원하기 위한 MBS(Multicast and Broadcast Service)와 E-MBMS(enhanced MBMS)를 기반으로 제공되는 서비스이다. MBS와 E-MBMS는 할당된 무선 자원을 여러 사용자들이 공유하는 형태로 서비스를 제공하고, 여러 기지국의 집합인 MBS zone을 구성하여 MBS zone에 속한 모든 기지국은 동시에 zone 내에 속한 단말들에게 데이터를 송신한다. 이와 같은 MBS와 E-MBMS의 송신 방식이 적용된 모바일 IPTV는 여러 사용자들이 동일한 무선 자원을 사용하여 자원의 효율성을 높이고 MBS zone에 속하는 셀 경계 지역에 존재하는 단말들의 성능 향상이 가능하기 때문에 저렴한 비용으로 무선망의 용량을 증대시키고 무선망의 효율을 높이는 기술이다.

II 장에서는 IEEE 802.16 기반의 HN 기술의 연구동향을 살펴보고, III 장에서는 모바일 IPTV 기술 동향을 살펴본다. 끝으로, IV 장에서 HN 및 모바일 IPTV 기술의 공존 가능성 측면의 고려 사항에 대해 언급하고 결론을 맺는다.

## II. Hierarchical Network 기술 동향

### 1. Hierarchical Network(HN) 연구 동향

다양한 기지국 형태의 multi-tier 구성을 통한 HN의 주요 장점은 스펙트럼 재사용에 따른 이득과 CAPEX/OPEX를 줄이고 기지국의 배치와 유지 보수 등의 낮은 비용의 통신 시설 기반을 가능토록 하고, 네트워크 용량을 증대시킴과 동시에 커버리지를 개선하는 것이다. 이러한 장점을 최적화하기 위해 Multi-tier Networks(MN)을 구성하는 기지국 간 간섭 관리와 이동성 관리, 효율적인 에너지 절감 모드의 운용, SON(Self-Organized Network) 등의 기술이 더욱 향상되어야 하는 요구를 만족해야 한다. IEEE 802.16의 HetNet study group의 HN 기술에 대한 연구보고서에 따르면, multi-tier, multi-radio 네트워크, 즉 MN 구조를 포함한 HN 기술은 시스템의 모든 스펙트럼 자원을 효율적으로 활용할 수 있는 저비용, 시스템 성능 향상을 목적으로 하는 네트워크 구조를 지향한다[2]. 또한, MN 기술의 중요 요소는 green이며, 저비용의 구조 설계와 간섭을 줄이고 시스템 용량을 증가시키기 위해 소형 기지국(small base stations)들 간의 협력 기술과 이동단말 간의 협력을 통한 용량 개선도 고려되고 있다.

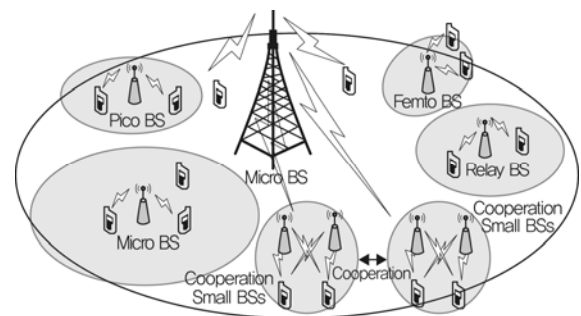
MN의 활용 모델은, IEEE 802.16 계열 동종의 무선 접속 네트워크로 구성된 single RAT(Radio Access Technology)와 IEEE 802.11, 3GPP 등의 이종의 무선 접속 기술 네트워크로 구성된 multiple RAT(multi-RAT) 등 목적에 맞는 계층적 구조의 형태로 셀을 구성할 수 있다. 가령, best-effort 트래픽을 네트워크의 부하에 따라 비면허 주파수 대역의 IEEE 802.11 핫스팟으로 오프로딩(offloading)시키거나, 3GPP LTE/EUTRA와 같은 면허 대역 상호 간에 트래픽을 오프로딩시키기 위한 예로 multi-RAT이 이용될 수 있다. 이러한 multi-RAT 기술은 복잡한 망 간 상호 작용이 요구되며, 비면허 대역의 IEEE 802.11과의 연동은 면허 대역의 3GPP

LTE/ EUTRA 간의 연동보다 다소 수월하여, 산업과 학술 연구 영역에서 상용 서비스를 위한 보다 많은 연구가 진행되고 있다.

Single RAT에서 MN은 매크로 기지국을 포함하여, 마이크로(micro) 기지국, 피코(pico) 기지국, 펌토(femto) 기지국, 릴레이(relay) 기지국 등의 여러 작은 크기의 소형 기지국 셀들을 형성하는 계층적(hierarchical) 배치 혹은 중첩(overlay) 배치의 형태로 구성될 수 있는데, (그림 1)은 HN 구조와 계층적 구성 체계의 예를 나타내고 있으며, single RAT MN 구조의 전형적인 배치 구성은 동일한 RAT로 동작하는 계층들로 구성될 것이다.

가령, 소형셀 기지국인 펌토 기지국과 릴레이 기지국을 IEEE 802.16e 기능을 지원하는 IEEE 802.16m[3]으로 구성하여 기존 레저시(legacy) 시스템의 무선전송 기능이 가능하도록 향상된 지원기능을 갖추는 것이다. 이때 MN의 장치 간, 셀 간, 소형 기지국들의 협력 운용 간의 조정(coordination)은 향상된 채널 측정과 하향 링크 제어 신호 송수신, 상향 링크의 피드백 방법 등을 통해 셀의 성능을 증가시키고, 간섭을 완화하기 위한 노력이 필요하며, 종국에 이는 사용자 이동단말의 성능을 획기적으로 향상시키기 위한 매우 중요한 기술적 요소가 된다. 간섭 완화는 HN의 활용성에 직접적인 영향을 주는 핵심 기술이며, 주요 간섭의 원인은 다음과 같다[4].

- 사용자에 의한 ad-hoc 펌토셀 설치로 인한 간섭
- CSG(Closed Subscriber Group) 펌토셀에 근접한



(그림 1) HN 구조와 구성 체계

매크로셀 단말에 의한 간섭

- 계층 셀들의 송신 전력 차이로 인한 간섭
- Range expansion에 의한 간섭

이들 간섭 원인들 중 특히 계층 셀들의 송신 전력 차이로 인한 간섭은 HN 운용에 있어 극복이 필요한 것으로 파악되며, 이를 완화하기 위한 방법으로 피코셀 또는 펌토셀의 하향 링크 전력을 실제 값보다 과장해서 표현함으로써 피코셀 또는 펌토셀로의 연관(association) 가능성을 높여주는 range expansion 기술이 고려된다. 그러나 range expansion 방식은 하향 링크의 통화 품질을 저하시키며 매크로셀의 상/하향 링크로의 직접적인 간섭 요인으로 작용한다.

이뿐만 아니라 MN에서는 매크로셀의 폭넓은 커버리지와 끊김 없는 이동성(seamless mobility)을 제공하여 사용자 서비스의 체감 품질을 향상시키기 위한 기술도 확보해야 한다.

HN 네트워크 내 소형 기지국의 배치 시 그 유형과 위치가 비용과 성능을 결정짓는 중요한 역할을 수행하도록 MN의 배치 시 고려되어야 한다. 가령, 실내 펌토셀 배치 시 비용이 낮은 기존 백홀을 활용하거나, 실외 피코셀 배치 시 주파수 스펙트럼의 재사용과 백홀의 기능을 잘 관리하도록 하는 것인데, 특히 CAPEX/OPEX를 줄이기 위해 매크로 기지국과 소형 기지국 간에 무선 백홀을 사용하고, 이로써 소형 기지국의 배치를 더욱 손쉽게 할 수 있을 것이다. 또한, 소형 기지국을 그룹으로 관리하여 시스템의 커버리지와 처리 용량을 증가시키거나, 협력통신을 수행하는 소형 기지국 간 클러스터를 통해 간섭을 완화하는 기술적 접근 방법은 시스템의 성능을 효율적이고 최적으로 끌어올리기 위한 중요한 관리 요소라 하겠다.

MN 네트워크에 대해 그 위치와 유형, 그리고 관리 방식에 따라 SOMD(Self & Operator Managed Deployment)와 ARMD(Access Rules in Multi-tier Deploy-

ments) 등으로 소형 기지국의 배치를 구성할 수 있다.

SOMD는 펌토 등의 소형 기지국의 배치에 있어서, 사용자가 직접 설치하고 관리하는 방식과 통신 사업자가 설치하고 운용 및 관리하는 기지국 배치 방식이 있을 수 있다. 사용자가 직접 설치하고 운용하는 경우, 사용자의 편의에 맞는 개별 특성의 목적으로 운용할 수 있는 장점이 있는 반면 셀의 밀도 증가와 간섭 및 사용자 비용의 증가 등의 문제점이 발생할 수 있으며, 통신 사업자에 의한 설치와 관리는 기존 셀과의 협력을 필요로 하는 다양한 협력통신과 SON 기능을 추가하여 효율적인 망 관리가 가능하도록 한다. 따라서 소형 기지국의 배치 시 저비용과 사용자 관리, 시설과 공공 소형셀 망 운용 등을 고려하여 최적의 셀 전개가 가능한 계층적 구성 솔루션을 찾아야 하겠다.

ARMD는 접속 룰에 따라 다양한 하위 계층의 무선 네트워크 요소를 이용하여 HN 네트워크를 구성하는 것으로, HN 내의 모든 사용자는 하위 계층 무선 네트워크에 접속 가능한지를 결정하여 사용자의 서비스 등급 혹은 종류에 따라 하위 계층 무선 네트워크의 접속을 유도하도록 하는 것이다.

이 외에도 소형 기지국 배치는 single carrier, multiple carrier의 carrier aggregation 등의 스펙트럼 운용에 따른 관리 방식과 사용자 단말 간의 협력통신, 기지국의 에너지 절감 등도 적절히 고려되어야 한다. 특히, 무선 접속망의 에너지 절감을 위한 기술은 HN에 있어서 중요한 기술 요소이다.

무선 접속망에서 에너지 절감을 위한 중요 요소 기술 중 하나가 트래픽의 부하나 사용자의 밀도 등 네트워크의 조건에 따라 기지국의 온오프 스위칭을 통한 전력 관리, 매크로셀과 소형셀 간 cooperative MIMO의 동적 구성 등 네트워크를 재구성(reconfiguration)하는 기술이다.

가령, 폭발적인 무선 데이터 서비스를 만족시키기 위한 네트워크의 용량의 증대로 늘어난 셀 수만큼 각종 유

형의 기지국 증설은 셀 간 간섭을 증가시키는 것뿐만 아니라 증설에 따른 전력 소비의 증가를 불러오는 단점이 있다. 실제 모바일 트래픽의 소비는, 사용자의 통신량이 많은 시간대와 장소에 사용자 트래픽이 몰리고, 직장이나 학교, 가정 등에서 사용자의 이동으로 인한 사용자 트래픽의 집중과 역이동으로 인한 이탈로 트래픽의 발생이 매우 적거나 트래픽의 부재가 생기고, 공원이나 여가활동 지역의 사용자 이동 시간에 따른 트래픽의 집중과 부재, 분산이 혼용되는 등 모바일 트래픽의 부재 혹은 소비량이 매우 적게 발생하는 상황이 시간에 따라 자주 발생할 수 있다. 따라서, 네트워크의 에너지 효율화 관점에서 에너지 사용 효율이 높은 친환경적인 소형 기지국의 배치와 최적의 네트워크 재구성 방법이 고려되어야 하겠다.

## 2. IEEE 802.16 HN 표준기술 동향

광대역 통신 기술을 바탕으로 성장한 IEEE 802.16의 WirelessMAN-Advanced(IEEE 802.16m) 기술은 차세대 이동통신 기술인 IMT-Advanced 공식 지정 기술로서 ITU-R에 의해 LTE-Advanced와 함께 2012년 1월 18일에 공식적으로 승인되었다[5]. IEEE 802.16에서는 study group을 통해 HN 기술에 대한 연구보고서[2]를 작성하였고, 이와 연계하여 IEEE Std 802.16-2009 표준규격의 개정 대상으로 MN을 차기 표준활동을 위한 연구 프로젝트(PAR P802.16q)로 승인이 요청되었다. IEEE 802.16q 표준규격이 2015년 2월까지 진행할 work plan 하에 ETRI를 중심으로 IEEE 802.16q MN의 시스템 요구사항 문서(SRD)들을 작성 중에 있다.

IEEE 802.16q MN의 시스템 요구사항 SRD 문서는 네트워크의 처리 용량을 향상시키고 무선 자원을 효율적으로 관리하기 위해 소형 기지국을 중심으로 기지국 전력 관리[6], 매크로셀과 소형셀 간 그리고 소형셀들 간의 간섭 관리[7], 매크로셀에서 소형셀로 혹은 소형셀

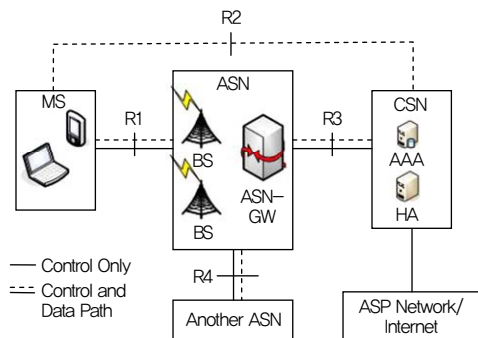
간 이동성 관리[8], 소형셀 기지국의 통합 안테나를 통한 MIMO 지원[9] 등의 요소 기술을 대상으로 하고 있다.

## III. 모바일 IPTV 기술 동향

### 1. IEEE 802.16/WiMAX

기존 IEEE 802.16e에서 MBS 서비스가 진화되어 IEEE 802.16m에서는 E-MBS(Enhanced MBS)라는 이름으로 규격화되었다. E-MBS 서비스 종류에는 single BS(Base Station) access 방식과 multi-BS access 방식이 존재하는데, single-BS access 방식은 단말이 방송 서비스를 받을 때 한 개의 기지국을 통해서 서비스를 받는 방식이고, multi-BS access 방식은 단말이 방송 서비스를 여러 개의 기지국을 통해서 서비스를 받는 방식으로 셀 경계 지역의 단말들에게는 간섭을 줄이는 효과와 동시에 매크로 다이버시티(macro-diversity) 이득을 얻을 수 있다. 이러한 SFN(Single Frequency Network) 환경에서 여러 기지국들로부터 방송 서비스를 받기 위해서는 주변 기지국들로부터 오는 신호들이 중심 기지국으로부터 오는 신호와 비교해서 지연 시간이 CP(Cyclic Prefix) 구간 내에 있어야 하기 때문에 IEEE 802.16m 표준에서는 1/16, 1/8 그리고 1/4의 CP 길이를 지원하고 있다[3],[10].

WiMAX에서는 IEEE 802.16m에 정의된 MBS 서비스를 그대로 수용하는 형태로 표준화가 진행되었고, 현재 Release 2.1 NWG(Networking Working Group) Network Stage3 문서에는 E-MBS 서비스에 대한 특별한 정보는 없는 상태이다[11]. WiMAX SPWG(Service Provider Working Group)에서는 WiMAX based m-IPTV라는 work item을 만들어 방송 서비스뿐만 아니라 확장된 모바일 IPTV 서비스를 제공하기 위하여 요구사항에 대한 작업을 진행 중에 있다. (그림 2)는 모바일 WiMAX 네트워크 참조 모델을 나타낸다.



(그림 2) 모바일 WiMAX 네트워크 참조 모델

## 2. Beyond IPTV

현재 MBS 혹은 MBMS 서비스는 정적인 MBS zone을 유지하는 형태로 진행되었다. 모바일 IPTV는 무선 자원의 효율성을 높이기 위하여 동적 MBS zone을 구성하는 방식에 대하여 연구가 필요하다.

펨토셀과 핫스팟 셀, 매크로셀이 혼재된 셀 운용 방식에서 셀들 상호 간에 interference를 피하기 위한 방법으로 모바일 IPTV에서는 셀들 간에 서로 다른 주파수를 적용하는 carrier aggregation 방식을 적용하거나 서로 같은 주파수 대역을 사용할 경우에 혼합된 셀들 간에 interference를 피할 수 있는 모바일 IPTV의 특성이 고려된 새로운 방식이 필요하며 이것에 대한 연구가 필요하다.

현재의 방송 서비스를 전송하기 위한 멀티캐스트 송신 방식과 유니캐스트 송신 방식이 혼용된 새로운 모바일 IPTV 서비스의 개발이 필요하고 개발된 새로운 모바일 IPTV 서비스를 언제 어디서나 서비스를 받을 수 있는 유비쿼터스를 실현하는 방향으로 모바일 IPTV 서비스가 진행되어야 한다.

## IV. 결론

HN 환경하에서 모바일 IPTV 서비스의 적용은 무선

자원 이용의 최적화 측면에서는 긍정적인 반면, 사용자가 네트워크의 특성을 인식하지 않고 서비스를 받을 수 있도록 하기 위한 제어 측면의 고려 사항들이 존재한다:

- MBS zone 내의 계층 셀 간 핸드오버
- 매크로 다이버시티 효과

첫째, 단말은 배터리 소모를 최소화하기 유휴 모드(idle mode)로 천이될 수 있는데, 이때 단말은 해당 기지국으로부터의 등록을 해제하고 기지국에 연결 없이 자유롭게 이동하게 된다. 대부분의 MBS 메커니즘에서 유휴 모드에 있는 단말에게도 MBS 데이터를 수신하도록 하는 방식이 적용된다. 즉, 기지국과의 연관은 부재한 상태이지만 동일 MBS zone 내에서 MBS 데이터는 지속적으로 수신할 수 있도록 하는 방식이다. 따라서, MBS로 인한 계층 셀 간 핸드오버를 최소화하기 위한 유휴 모드 운영 방식에 대한 고려가 필요할 것으로 판단된다.

둘째, HN 환경에서 MBS를 위한 매크로 다이버시티 메커니즘 운용은 서비스 품질을 향상시킬 것으로 예상된다. 예를 들면, 동일한 MBS zone으로 구성된 매크로 셀 및 이에 중첩된 펨토셀 환경에서(MBS는 지역적인 특성을 가질 수 있으므로) 같은 캐리어로 MBS가 지원될 경우, 매크로셀로부터 서비스를 받고 있는 단말은 인접한 펨토셀로부터의 매크로 다이버시티 이득을 가질

### 용어해설

**Hierarchical Network** 동일한 무선 접속 기술 기반의 다양한 셀들이 중첩된 구조의 네트워크로 정의되며, 기지국으로부터 송출되는 전파 세기에 따라 매크로셀, 마이크로 셀, 피코셀, 펨토셀들이 오버레이(overlay)된 특징을 가진.

**모바일 IPTV** 품질이 보장되는 유무선 네트워크 환경에서 실시간 방송을 포함한 영상, 데이터, 음성, 음향 등의 콘텐츠를 IP 방식으로 이동형 단말을 통해 양방향으로 제공하는 서비스

**MBS Zone** 동일한 MBS 콘텐츠를 송신하는 셀 그룹 단위로 정의되며, 복수 개의 셀들을(단일 셀 경우도 포함) 하나의 공통 서비스 영역으로 구성하여 사용자가 여러 셀을 움직이는 동안 서비스의 연속성을 제공하는 논리적 공간

수 있다. 즉, 앞서 언급되었던 HN 환경의 일부 간섭 상황이 MBS 전송에서는 유리한 측면으로 작용될 수 있다.

따라서, IMT-Advanced 이동통신 시스템에서 충분한 수의 방송 채널로 고품질의 모바일 IPTV 서비스 제공에 대한 연구가 계속 진행된다면 향후 HN 망에서 경쟁력 있는 서비스가 될 수 있을 것으로 보인다.

## 약어 정리

ARMD	Access Rules in Multi-tier Deployments
ASN	Access Service Network
ASP	Access Service Provider
BS	Base Station
CSG	Closed Subscriber Group
CSN	Connectivity Service Network
CP	Cyclic Prefix
E-MBS	Enhanced MBS
GW	Gateway
HetNet	Heterogeneous Network
HN	Hierarchical Network
MS	Mobile Station
MBMS	Multicast and Broadcast Multimedia Service
MBS	Multicast and Broadcast Service
MN	Multitier Network
NWG	Networking Working Group
RAT	Radio Access Technology
RRH	Remote Radio Head
SOMD	Self & Operator Managed Deployment
SON	Self-Organized Network
SPWG	Service Provider Working Group
SFN	Single Frequency Network

## 참고문헌

- [1] Cisco, "Cisco Visual Networking Index: Forecast and Methodology, 2011-2016," May 30th, 2012.
- [2] IEEE 802.16ppc-11/0004r2, "Hierarchical Network Study Report," IEEE 802.16 Project Planning Committee, Nov. 9th, 2011.
- [3] IEEE Std 802.16m-2011, "IEEE Standard for Local and metropolitan area networks Part 16: Air Interface for Broadband Wireless Access Systems Amendment 3: Advanced Air Interface," May 6th, 2011.
- [4] D.-L. Perez, "Enhanced Intercell Interference Coordination Challenges in Heterogeneous Networks," *IEEE Wireless Commun.*, vol. 18, no. 3, June 2011, pp. 22-30.
- [5] ITU, "IMT-Advanced Standards Announced for Next-generation Mobile Technology," Jan. 18th, 2012.
- [6] IEEE 802.16-12-0533-02-000q, "Proposed System Requirements on Base Station Power Management for IEEE 802.16q Networks," Sept. 18th, 2012.
- [7] IEEE 802.16-12-0534-04-000q, "System Requirements on Interference Management for IEEE 802.16q Multi-tier Networks," Sept. 17th, 2012.
- [8] IEEE 802.16-12-0531-01-000q, "Proposed System Requirements on Mobility Management," Sept. 17, 2012
- [9] IEEE Std 802.16m-2011, "IEEE Standard for Local and Metropolitan Area Networks Part 16: Air Interface for Broadband Wireless Access Systems Amendment 3: Advanced Air Interface," May 6th, 2011.
- [10] 임선화 외, "모바일 IPTV 기술 현황 및 연구 추진 방향," *전자통신동향분석*, vol. 26, no. 7, 2011. 8, pp. 43-56.
- [11] Draft-T33-001-R020v01 Network-Stage3-Base "WiMAX Forum Network Architecture Detailed Protocols and Procedures Base Specification," Oct. 17th, 2012.