

## 웨어러블 헬스케어와 DSP 동향

Trend of Wearable Healthcare and DSP

한진호 (J.H. Han)     멀티미디어프로세서연구실 선임연구원  
변경진 (K.J. Byun)     멀티미디어프로세서연구실 실장  
엄낙웅 (N.W. Eum)     시스템반도체연구부 부장

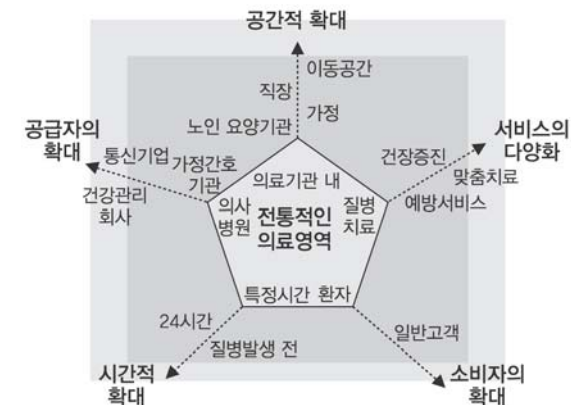
- I. 머리말
- II. Continua Health Alliance
- III. 웨어러블 헬스케어 DSP
- IV. 맺음말

최근 건강에 대한 관심이 늘면서 의료 환경도 진료 중심 의료에서 예방 중심 의료로, 질병관리 중심에서 건강관리 중심으로 패러다임이 바뀌고 있다. 또한 국민 경제에서 의료비 비중은 점차 증가하고 있는 추세이다. 이러한 이유로 자신의 라이프 스타일 및 건강을 직접 관리하려는 인구가 증가하고 있다. 이를 IT 기술에 접목하여 가정 내에서 질병관리뿐만 아니라 병원 간의 연결을 통한 원격진료 서비스 제공 등을 목표로 하는 웨어러블 헬스케어 분야 동향을 살펴보고 이에 대응하기 위한 DSP 설계 동향에 대해서 살펴보겠다.

## I. 머리말

최근 건강에 대한 관심이 늘면서 의료 환경도 진료 중심 의료에서 예방 중심 의료로, 질병관리 중심에서 건강관리 중심으로 패러다임이 바뀌고 있다. 또한 국민 경제에서 의료비 비중은 점차 증가하고 있는 추세이다. 이러한 이유로 자신의 라이프 스타일 및 건강을 직접 관리하려는 인구가 증가하고 있기도 하다. 흔히 우리가 말하고 있는 유헬스는 정보통신기술을 의료산업에 적용한 것으로써 일반 사용자들이 언제 어디서나 질병의 진단, 예방, 치료 및 사후 관리를 받을 수 있는 새로운 패러다임의 의료 서비스를 말한다(그림 1) 참조). 현재 세계적인 기업들인 인텔, 필립스, GE 등이 헬스케어 시장의 발전 가능성을 예상하고 시장 선점을 위한 치열한 경쟁을 벌이고 있다.

시장조사 기관인 Forrester Research에서는 헬스케어 서비스 산업 시장은 2010년 약 3조원에서 2015년 33조원으로 급격한 증가세를 전망하고 있고, 국내에서도 2010년 지식경제부에서 LG, SKT 컨소시엄을 선정하여 세계최대 규모의 스마트케어 서비스 시범 사업을 진행하였다. 본고에서는 IT 기술이 접목된 유헬스 기기를 이용해 가정 내에서 질병관리뿐만 아니라 병원 간의 연결을 통한 원격진료 서비스 제공 등 보다 편리한 의료 서



〈자료〉: 삼성 경제연구소

(그림 1) Wearable Health의 의미

비스 구현을 목적으로 결성된 단체인 Continua Health Alliance의 소개와 함께 Continua Health Alliance에서 추진 중인 Continua Design Guidelines V1.5 및 시험 방법과 인증 절차에 대해서 소개를 하고 이러한 Healthcare System의 핵심이 되는 DSP(Digital Signal Processing) 동향 알아본 뒤 향후 전망에 대하여 소개하겠다.

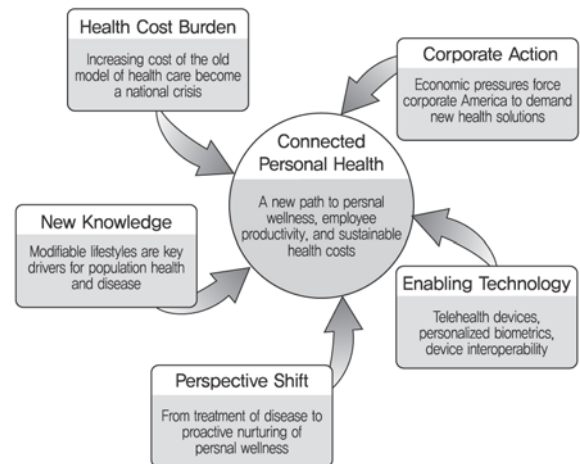
## II. Continua Health Alliance

### 1. 동기

현대는 성인병 등의 만성질환이 젊은 사람들에게도 유행을 하고 있는 만큼 의료비 부담이 증가하고 있다.

핀란드에서는 1970년부터 30년간의 의료정책은 개인의 건강습관을 변화시키는 것이었고 이는 현대의 약 처방 및 처치보다 건강을 개선하였고 의료비용을 낮추었다. 즉, 질병이 생기기 전에 예방을 하는 것은 질병이 발생한 후에 처치하는 것과 비교하여 많은 비용 절감을 가져오며 이는 개인의 건강 습관의 변화로 실현할 수 있다(그림 2) 참조).

기술은 개인의 건강 기록(PHR: Personal Health



(그림 2) Connected Personal Health[1]

Recod)을 저장할 수 있는 mobile device, 인터넷 기반의 원격 질병 검사 등이 가능해졌고 기업은 고용자의 생활 습관과 건강의 상관관계 연구하였다.

이러한 변화는 개인이 언제나 자신의 건강 상태 및 변화를 파악하고 필요한 건강관리를 할 수 있는 다음과 같은 Connected Personal Health System을 요구하게 되었다.

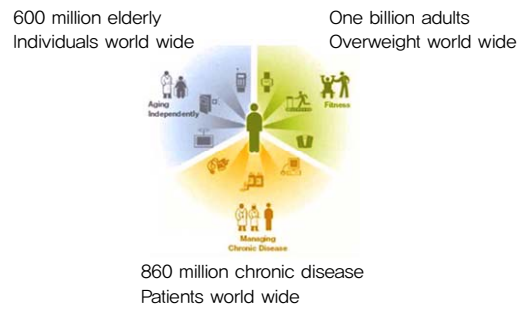
이러한 Connected Personal Health System은 다음과 같은 장점이 있다.

- Mobile 모니터링과 같은 편리성으로 행동의 장벽 제거
- 생체 통계 결과를 실시간으로 이해하기 쉬운 자료로 제시해서 긍정적인 변화 유발
- 생활습관의 변화를 영양상태 및 콜레스테롤 같은 건강 지표 변화로 바로 파악할 수 있음.
- 개인정보를 바탕으로 요구되는 건강 지표 달성을 위한 개인별 처방(생활습관 변화)이 가능

개인, 기업, 국가 수준에서의 건강관리 비용이 증가되고, 일상생활에서의 건강한 습관이 만성질환을 예방할 수 있다는 인식이 생겼다. 그리고, 이러한 건강한 습관은 본인의 건강 상태를 지속적으로 모니터링 할 수 있다면 더 지켜질 수 있으며 그러한 습관의 동기가 될 수 있고 기술의 발달로 Connected Personal Health System을 구축하여 지속적인 개인 건강정보를 모니터링 하여 원격의 전문가의 컨설팅을 받을 수 있을 정도가 되었다. 이러한 Connected Personal Health System을 요구를 위해 Continua Health Alliance가 만들어졌다.

## 2. 활동영역과 역할

Continua Health Alliance는 240여 healthcare 업체가 2006년 필립스를 중심으로 정보통신, 헬스케어 및 피트니스 기업들이 차세대 신성장동력 산업으로 기대를 모으고 있는 유헬스 분야의 표준화를 통한 상호운용성



(그림 3) Continua Health Alliance의 Domains[2]

확보를 위해 결성한 비영리 국제산업협력체로서, 가정 내의 개인 건강기기에서 의료 정보 서버로까지의 데이터 전송에 필요한 다양한 통신 표준을 채택하고 이를 검증하기 위한 인증/로그 프로그램을 구축해 소비자 중심의 공신력 있는 유헬스 서비스 제공을 목표로 하고 있다. 현재 삼성, 인텔, 필립스 등 30개의 Prometer 멤버와 TTA, SKT, ETRI 등 이 Contributor 멤버들이 준비하여 활동 중에 있다(그림 3) 참조).

그들의 목적은 “Connected Wellness의 Pathfinder”이다. Connected Personal Health System을 구축하려는 자의 안내자가 되는 것이고 건강, 웰니스를 좀 더 잘 관리를 하도록 사람이나 조직을 강화시킬 수 있는 상호 운용적인 개인 원격건강관리 솔루션 시스템을 구축하는 것이다.

Continua Health Alliance의 활동은 크게 세가지로 되어 있다.

첫째, (그림 4)에서처럼 ecosystem development로 connected personal health 장비 개발을 위한 web 기반 환경 제공 및 참고코드를 제공한다든지, 관련 표준 인



(그림 4) Continua Health Alliance의 Procedure[3]

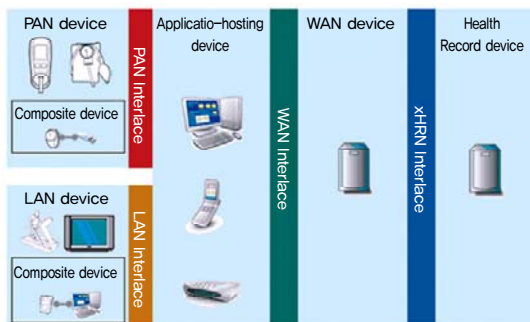
중, 교육 등을 하고 있다.

둘째, (그림 5)에서와 같이 inter-operability를 위한 기능을 정의하였다. 개인 휴대 의료장비와 개인 의료 정보수집 장비 간의 통신을 위한 규격으로 bluetooth에서의 의료기기 profile 및 USB에 personal healthcare 기기 class를 표준화하였다(NONIN의 무선 산소 농도계가 bluetooth를 의료기기 profile을 사용, A&D medical의 혈압계가 USB의 해당 class를 사용한다.).

셋째, (그림 5)에서와 같이 tele-health를 위한 규격을 정의하였다. healthcare record를 위한 개인 healthcare 정보를 저장 및 전송 규격을 표준화하였다. 이는 xHRN이라고 하여 PHILIPS의 개인 건강정보 수집 장치인 motiva에서 dossia 등의 서버에 저장 및 전송 시 사용할 수 있다.

### 3. Wearable healthcare의 미래

CHA(Continua Health Alliance)의 활동으로 inter-operability와 tele-health를 위한 규격인 PAN(Personal Area Network), LAN(Local Area Network), WAN(Wide Area Network), xHRN과 같은 인터페이스가 정의가 되어 이를 지원하기 위한 의료기기를 만들 수 있도록 되어 앞으로의 건강관리는 Connected Personal Health로 발전되게 되었다. 그러나, 이러한 인터페이스를 따라 제작된 의료기기는 배터리로 동작이 된다면 의



(그림 5) Inter-operability와 tele-health를 위한 인터페이스 정의

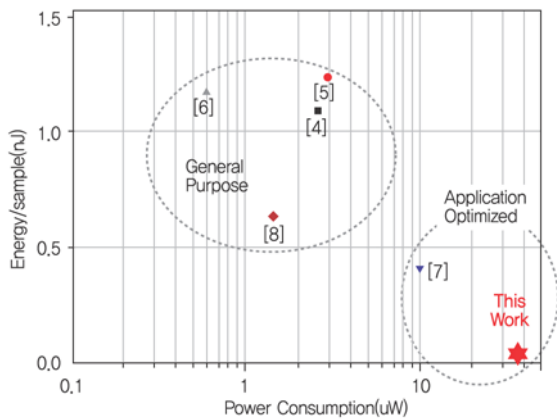
료기기를 사용하고 있는 사람은 좀 더 자유로워질 수 있을 것이다. 그래서 이러한 의료기기를 위한 시스템은 단일 칩으로 그리고, 그 단일 칩은 좀 더 낮은 전력 소모를 요구하고 있다.

다음 장에서는 inter-operability와 tele-health 기능을 지원하는 의료기기의 핵심 기술이 되고 있는 Bio-Medical DSP 기술에 대해서 살펴 보겠다.

### III. 웨어러블 헬스케어 DSP

사람은 건강상태를 진단하기 위해서는 사람의 몸에서 나오는 생체신호를 감지할 필요가 있고 이러한 생체신호를 실시간으로 검출할 수 있는 기술은 Connected Personal Healthcare의 핵심 기술이 되고 있다. 이러한 실시간 검출을 위해서는 의료기기는 몸에 장착하고 이동이 편리하도록 하기 위해 소형화되어야 하고 배터리에 의해 오래 동작이 되어야 한다. 보통의 생체신호는 검출이 된 후에 CHA에 의해 규격화된 통신 규격으로 개인 의료 정보 수집기로 보내져야 하는데 이러한 과정의 전력 소모를 줄이기 위해서는 검출된 생체신호를 처리를 하여 정보손실 없이 그 정보량을 줄여 전송할 필요가 있다. 이를 위한 핵심기술인 Ultra Low Power DSP Processor가 필요로 하게 된다.

그 예로 Ambulatory arrhythmia monitoring systems(이동형 부정맥 모니터링 시스템)의 경우 ECG (Electro Cardiogram, 심전도)를 측정을 해야 한다. 이는 심장의 수축과 팽창에 의한 전기 신호로 pulse를 띠게 되고 이는 사람은 심장 주변에 wearable로 장착이 되어야 하기에 small footprint가 필요하고 지속적인 모니터링을 해야 하기에 매우 낮은 전력소모를 필요로 한다. 이를 위해 데이터 저장 메모리와 무선 통신 블록에서의 전력 소모를 줄이기 위해 검출된 신호는 정보손실이 많지 않도록 압축을 해서 전송을 하게 된다. 이러한 과정에 낮은 전력소비를 하는 DSP를 사용하게 된다.



(그림 6) General Purpose Processor와 Application Optimized Processor의 성능비교

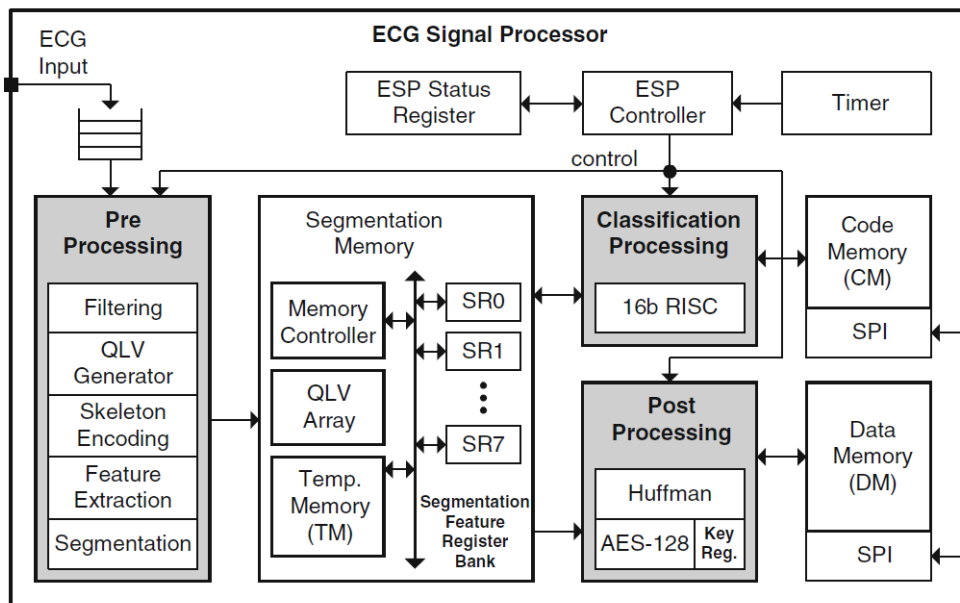
이러한 “Micro-watt processor for Bio Signal Processing”는 크게 The general purposed processor와 the application specific processor를 이용한 접근으로 나뉜다. Energy consumption trends를 보면 (그림 6)과 같이 general purposed processor는 시간당 소비전력은 낮은 편[8]이나 sample당 소비전력이 높다. The application specific processor는 시간당 소비전력은 높은 편이나 sample당 소비전력은 많이 낮출 수 있어 최

근의 연구로는 Application Specific Processor를 이용한 접근이 좀 더 좋은 성능을 보이고 있다.

### 1. ECG Signal Processor[9]

ECG signal의 정보손실 없이 압축을 하기 위해 QLV(Quad-Level Vector) 를 만들어 ECG Sample을 QRS Complex, P wave, T wave, TP Segment 등의 중요도에 따라 그 정보의 양을 조절할 수 있도록 하였다. 그 과정을 Skeleton Encoding 이라고 하고 그 정보에서 Feature Extraction을 하여 9가지의 주 disorder symptom을 분석한 정보도 함께 보낸다.

이러한 기능을 위해 (그림 7)의 Block Diagram과 같이 3개의 Heterogeneous processor를 사용하였다. Pre processing에서는 QLV Generation, Feature Extraction 그리고, 이러한 과정을 Segmentation 단위로 하기 위한 Segmentation으로 grouping을 하는 작업을 한다. Classification Processor는 ECG processing을 위한 전용 instruction을 지원하는 16-bit RISC processor를 사용하였다. Post processor는 Huffman Coding과 AES-



(그림 7) KAIST ECG Signal Processor

128을 해야 하기에 이를 위한 전용 Hardware Block 이라고 보면 된다. 이를 통해 sample 당 0.1nJ 이하의 전력소비로 줄일 수가 있었다.

## 2. Micropower DSP[7]

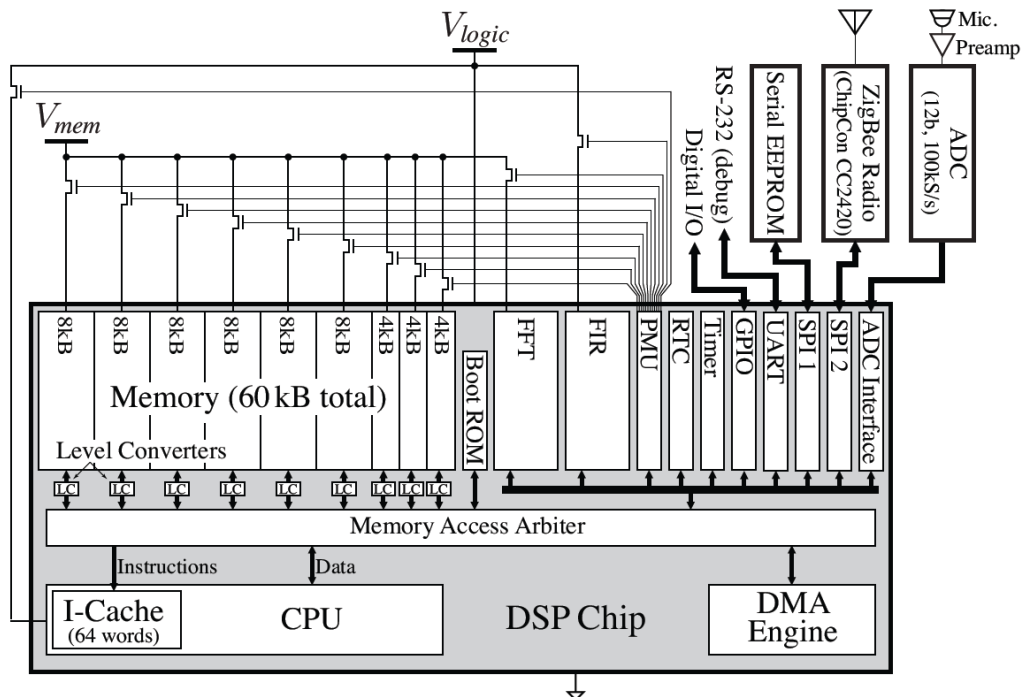
40uW 에서 4MIPS performance를 내는 Medium Bandwidth Microsensor를 위한 micropower DSP를 선보였다. 이를 위해 RISC processor는 (그림 8)과 같이 64 words만을 caching이 가능한 instruction cache를 사용하고 FIR(Finite Impulse Response), FFT(Fast Fourier Transform)를 위한 전용 hardware를 설계하고 이를 위한 instruction을 추가하였다. 또한 logic뿐만 아니라 memory에서도 power gating을 할 수 있도록 하였다. memory는 총 60KB를 사용하고 있으나 4KB~8KB 단위로 사용할 용량을 조절 할 수 있고 사용하지 않는 memory는 power gating을 통해 전력 공급을 하지 않을 수 있도록 하였다. 그 뿐만이 아니라 die의

많은 면적을 차지하고 있는 FFT와 FIR Block도 power gating이 가능하도록 하였다.

이를 위한 crc16, swfft, swfir, tea, thrash 등의 application을 수행할 때의 power mode를 최적화하여 이를 성능저하 없이 수행 가능한 power gating과 VFS(Voltage and Frequency Scale) Factor를 정하였다. 이를 통해 전체 시스템 전력소비의 41%를 차지하는 memory의 전력소비를 많은 부분 줄일 수 있어 10pJ/instruction의 낮은 전력을 실현할 수 있었다.

## 3. Poenix Processor[6]

General Purpose Processor를 기반으로 한 접근으로 많은 전력소비를 줄이고 있다. leakage current와 power gating 특성을 고려해서 선택한 0.18um 공정에서 on-die 배터리 집적이 가능하도록 한 phoenix processor를 개발하였다. 이는 data memory 압축기술, power gating을 통한 포괄적인 sleep 정책을 사용하였

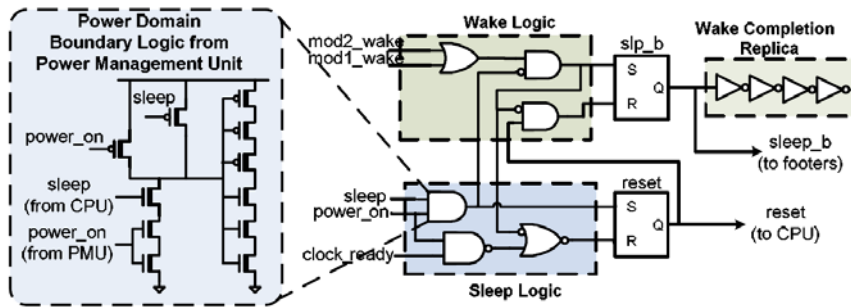


(그림 8) Micropower DSP의 Power Management System 구조

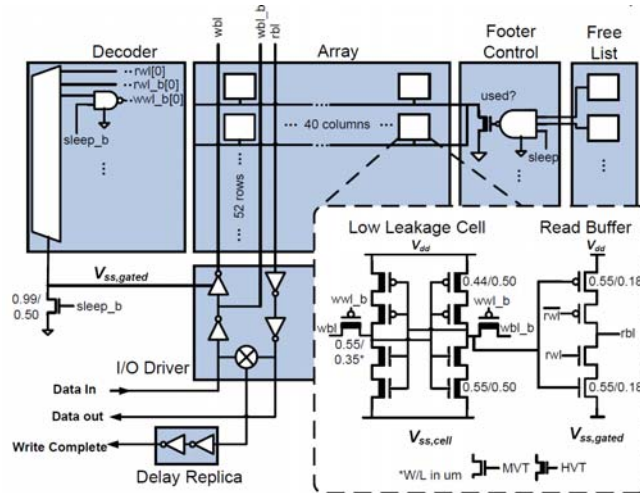
고, Low Leakage Memory를 직접 full custom 설계 및 leakage management를 하였다. 이를 통해 sleep mode에서는 29.6pW를 소비하며 2.8pJ/cycle의 전력소비를 할 수 있었다. 이 중 주요 기술인 Power Gating Logic과 Low Leakage Memory Cell는 다음과 같다.

### 가. Power gating logic

Power management unit은 회로의 경계에 (그림 9)와 같은 Power gating logic을 사용한다. 이 회로는 pull-down stack에서 많은 leakage current가 흐르는 것을 막기 위해 경계에 있는 gate는 level conversion과 retentive input의 stacking을 위한 P/N Strength ratio가 조절되어 있다.



(그림 9) Power management unit diagram



(그림 10) 10.9fW/Cell Memory Architecture

### 나. Low Leakage Memory Cell

(그림 10)에서처럼 Cell을 구성하는 CMOS는 MVT와 HVT를 갖는 CMOS를 혼용하게 된다. HVT는 leakage를 최소화하기 위해 최대 0.7까지 되는 V<sub>th</sub>를 갖는다. 이러한 HVT CMOS를 사용한 cell은 data를 유지하는 동안 10.9fW를 소모하게 된다. 그러나, read buffer는 MVT CMOS를 이용하게 되고 이러한 cell에서도 1 cycle만에 read-out을 수행할 수 있도록 하였다.

## IV. 맺음말

Inter-operability와 telehealth 기능을 위해 CHA단체에서 제시하는 PAN, BAN(Body Area Network), WAN,

xHRN 인터페이스를 따르는 의료 장비의 개발이 필요하다. 그리고, 연속적인 생체신호 검출 및 개인이 지속적인 인식을 위해 좀 더 밀착된 wearable healthcare device로 발전을 해야 한다. 그러기 위해서는 wearable healthcare device를 위한 부품이 개발이 되어야 하고 이를 위한 Long Battery Time과 wearability를 위한 small footprint를 갖도록 부품의 저전력화와 소형화가 필요하다.

지금까지 발표된 SoC(System-On-a-Chip)는 수 십 pJ/sample의 전력소모에서 수 MIPS(Million Instructions Per Second)의 성능을 보이고 있으며 0.18um 공정에서 약 1mmx1mm 정도의 foot print를 보이고 있다. 앞으로 좀 더 낮은 전력 소모를 갖도록 할 필요가 있으며 ECG뿐만 아니라 glucose나 oxygen saturation 등의 생체신호 검출을 위한 부품 또한 소형화 및 저전력화가 필요하다. 그리고, 많은 부분이 데이터의 이동에서 전력 소모를 하고 있기에 필요한 정보손실이 없이 정보를 압축해서 보낼 수 있는 기술 또한 개발이 필요하다.

### 약어 정리

BAN	Body Area Network
CHA	Continua Health Alliance
DSP	Digital Signal Processing
ECG	Electro Cardiogram
FFT	Fast Fourier Transform
FIR	Finite Impulse Response
LAN	Local Area Network
MIPS	Million Instructions Per Second
PAN	Personal Area Network

PHR	Personal Health Record
QLV	Quad-Level Vector
SoC	System-On-a-Chip
VFS	Voltage and Frequency Scale
WAN	Wide Area Network

### 참고문헌

- [1] B. Piniewski et al., "Connected Personal Health in 2015: Getting it Right," Continua Health Alliance Technical Report, 2007.
- [2] R. Carroll et al., "Continua: An Interoperable Personal Healthcare Ecosystem," IEEE pervasive computing mobile and ubiquitous systems, vol. 6, no. 4, Oct.-Dec. 2007.
- [3] F. Wartena et al., "Continua: The Impact of a Personal Telehealth Ecosystem," IEEE International Conference on eHealth, Telemedicine and Social Medicine, 2009.
- [4] B. Zhai et al., "A 2.60pJ/Inst. Subthreshold Sensor Processor for Optimal Energy Efficiency," IEEE Symposium on VLSI Circuits (VLSI-Symp), June 2006.
- [5] D. Nil, "Ultra Low Power ASIP Design for Wireless Sensor Nodes," 14th IEEE International Conference on Electronics, Circuits and Systems, 2007.
- [6] M. Seok et al., "The Phoenix processor: A 30 pW platform for sensor applications," IEEE Proceedings of Symposium of VLSI, Jun 2008
- [7] N. Ickes, D. Finchelstien, Chandrakasan AP, "A 10-pJ/instruction, 4-MIPS Micropower DSP for sensor application," IEEE Proc. ASSCC, Nov. 2008.
- [8] S. C. Jocke, et al., "A 2.6-uW Sub-threshold Mixed-signal ECG SoC," IEEE Proc. VLSI, June 2009.
- [9] H.-J. Yoo, C. V. Hoof, "Bio-Medical CMOS ICs," Springer 2011.