

A Study on New Service Models in Ubiquitous Era

(H.W. Chun)
(W.J. Cho)

I. ... IT ... u- ... , u- ... , u- ... , u- ... / ... ,
u- ... , u- ... , u-learning, u-home
(少子) ,
IT

, AT&T, NTT

< 1> SWOT

? u-Korea ? , 가 ,	? u- 가 ? ? 가
? ? , , ? ?BT, NT	? ? ? RFID ? 가 ?

가 IT

< 2>

	u-	(u-campus),
	u-	u- , u-SCM(- - : , , ,),
가	가가 u-	가 (u-), , 가, (), (), (), ()

< >: , 2002.

(prosumer)

< 1>

, 1990 가 가 .
SOC
가 IT 가 , 가
가 가 RFID
가

< 2>

II.

u- 가 IT
가 RFID , post-PC ,
(非 /SoC)

< 3>

< 3>

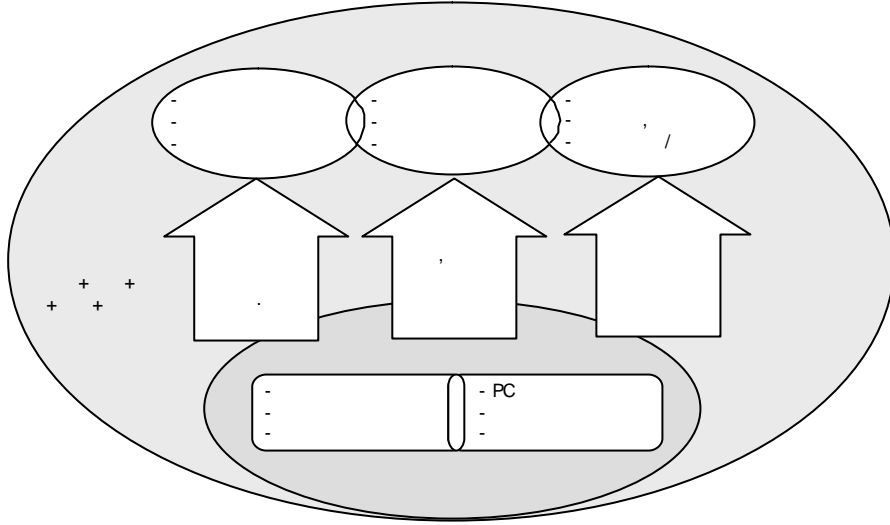
	- - 가 가 가 - 가
	- - IC ID 가 register
	- (barrier free) 가 - 가 - 가
	- SOHO - ID 가가
	- , , , 가 - 가 my -
	- 가 - 3D 가

< >: , 2002.

III.

1.

가 .
/DB u-
3 () .
가 ,
u-government가
, 2001 25
90% 가
83% 가
가 PC , u-
(augmented real-
u- (1) ity)



(1) u-government 가

가 , 가

가

u- . .

, 가 ,

. u- 가 , , ,

u- 가

, eye, RFID (,

,)

u-Defense가 ,

u-

, , . ,

, , .

. u-

()

가 . 가 working)

(ad hoc net-

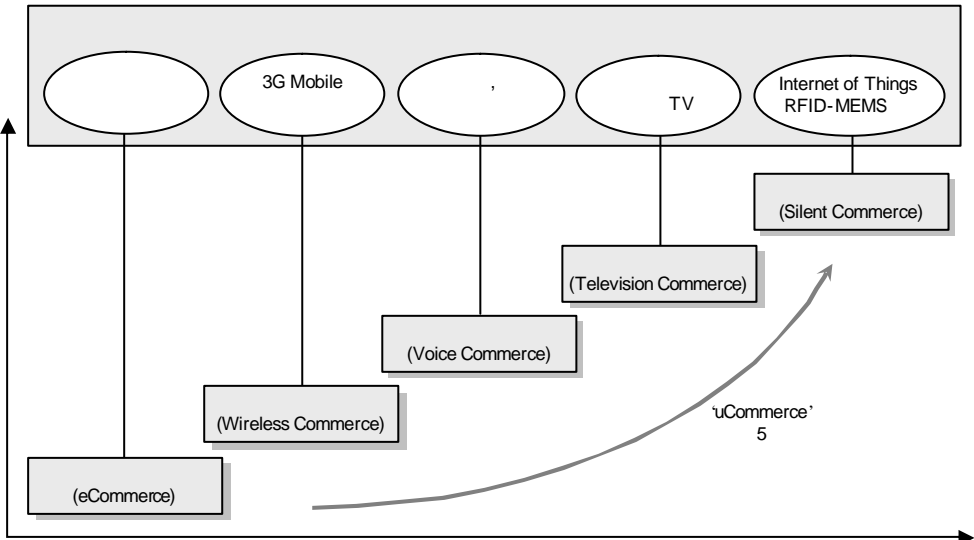
/ RFID

ID RFID

[1].

가 가 .

Smart Dust
 ()가 u-
 u-
 commerce (2)
 (e-commerce), (wireless commerce), (voice commerce), (television commerce), (silent commerce)
 [2].
 2. /
 • SOC, / ,
 가
 u-commerce
 commerce가
 u-business
 가
 IT
 2002~2006
 u-commerce
 u-commerce



(2)

가 , 가 [7].

, / 3.

, RFID가 가 , [5]. /

가 .

(smart way) , 가 ,

(smart way) 가 , 가 , ICU

, Post-PC , TV (u-Apartment) 가 가

[6]. . 가

RFID SK 가 가

가 가 (NATE

homecare)

300 HII(Home Information Infrastruc- [8].

2002 u-

500 RFID

2007

1,000 RFID EIE (u-

가 RFID 80% campus) (people), (place), (thing)

. RFID 가 , , u-

PC • • PDA

() VTT() UbiCampus 가 [9]. RFID (u-education) (3)

가

RFID

UCLA (Georgia Tech.) e- u- RFID

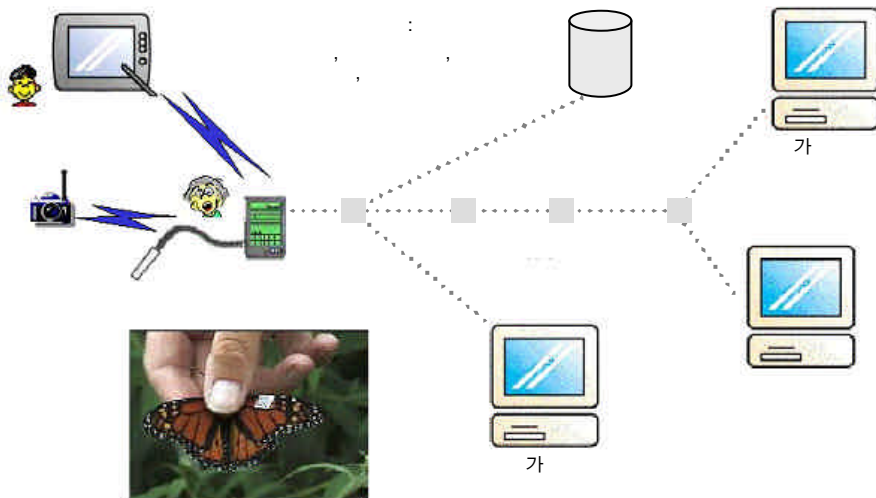
1998

160

(4)

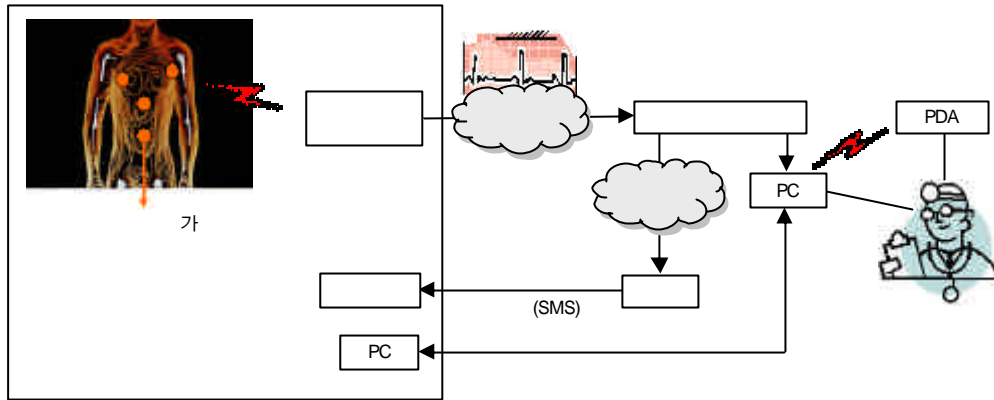
가

RFID



< >: Sherry Hsi Designing Ubiquitous Computers for Education. '

(3)



< >: ,2003. 4.

(4) u-health

. u-

post-PC

(非 /SoC)

IV.

가
 가
 가
 가
 2000 9
 (elite care)가 [9].
 가
 RFID
 가
 가 [10].

가

[11].

가 (access point) 가 , IPv6
SI

RFID

가

가

[12].

< A1> RFID 가

RFID 가	가	
1		
30		
10		
2		
1	100 (1 10 3)	

< >: www.hackersnews.org

< A2>

	u-government		e-government
	RFID	가	
	u-defence		Smart Dust
/	u-business u-commerce u-		가
	u-payment u-banking		
	u-		

	/	u- u-		, GM,
	/SOC	u- u-apartment	, SOC	
		가	가	RFID
	/	u- u-	가	HII
		u-learning u-education u-campus		UbiCampus, e-class(5)
		u-		RFID
	/	u-health		, Elite Care

< A3 >

가		
	Sun	- (,)
	MS	- (.Net, UPnP) - SmartMoveX : / - EasyLiving Project: , + + 가
	AT&T	- 가 (ultravailable computing) : e-business , 가 , , ,
	IBM	- e-Biz(,) - Deep Computing: - :
	Intel	- ,
	Accenture	- u-government u-commerce -
	WalMart	- RFID
	NTT	- , , , , ,
	NTT	- -
	Sony	- (u-value network) -
		- 가 (HII)
		- : PDA, , , , ,

		- , , ,
		- IPv6 , 가 ,
	NEC	- , IPv6 , ,
		- / , ,
		- 900MHz RFID
	KT	- 2010 50M~100Mbps
	SK Telecom	- , TV VOD ,
	KTF	- 3 CDMA
	SI	- , RFID , (CDIS)
		- RFID ,
		- , ,

- [1] , IT 3 , , 2003, pp.238-245.
- [2] , IT 3 , , 2003, pp.247-256.
- [3] , 2002. 8. 28.
- [4] , 2003. 5. 26.
- [5] , IT , , pp.10-13.
- [6] , u- , 2004. 2., pp.56-65.
- [7] , , 2003, p.234.
- [8] , 2003. 2. 17.
- [9] , @ , , 2004, pp.16-18.
- [10] , , 2004. 4., p.18.
- [11] , “ , ” , 2003. 12. 26., pp.35-37.