

100 GHz 이상의 주파수에서 서브 하모닉 믹서를 이용한 주파수 확장 시스템

Implementation of a Spectrum Extension System for Frequencies over 100 GHz Using a Sub-Harmonic Mixer

강 동 우

Dong-Woo Kang

요 약

본 논문에서는 서브 하모닉 믹서를 이용하여 100 GHz 이상의 밀리미터 대역의 신호를 스펙트럼 분석기를 통해 직접 확인할 수 있는 시스템 구현을 제시하였다. 스펙트럼 분석기의 1st LO 주파수로부터 서브 하모닉 믹서를 구동하기 위한 LO 신호를 생성하기 위해 자체적으로 16채배기를 구현하였다. 전력 교정을 위한 값을 도출하기 위해 기준 신호원의 크기를 전력센서를 통해 측정을 하였고, 변환 손실 값을 도표화 시켜 스펙트럼 상의 전력 값을 일치시켰다. 구현된 시스템을 이용하여 스펙트럼 분석기상에서 112~130 GHz 대역 신호의 주파수와 전력값을 정확히 표시하였고, 최소 -50 dBm 이상의 신호크기를 스펙트럼에서 표시할 수 있음을 확인하였다.

Abstract

In this study, we implement a spectrum extension system for frequencies over 100 GHz using a sub-harmonic mixer. A $\times 16$ multiplier is customized to drive the local oscillator(LO) port of the sub-harmonic mixer from the first LO output frequency of a spectrum analyzer. The output power of the reference signal is measured precisely by using a power sensor, and the conversion loss corresponding to the output power of the spectrum analyzer is derived and tabulated. The performance of the spectrum extension system is evaluated by measuring the output power of the signal, which was over -50 dBm in the frequency range of 112~130 GHz.

Key words: Millimeter-Wave, Spectrum Extension Module, Sub-Harmonic Mixer

I. 서 론

최근 5G 이동통신 시스템의 상용화와 더불어, 5G 이후의 초고속 이동통신을 위해 100 GHz 이상의 주파수 대역을 활용하려는 연구가 진행되고 있다^[1]. 현재까지 밀리미터

터 웨이브 대역에서 테라헤르츠 대역의 주파수와 전력을 측정하기 위해 여러 부품을 활용하여 다양한 측정 방법을 제시하고 있다^{[2]-[4]}. 과거에는 대부분 하모닉 믹서를 기반으로 주파수를 확인하고, 파워 센서를 통해 해당 주파수의 출력 전력을 도출하였다^[4]. 하지만 측정하고자 하는

「이 논문은 2019년도 정부(과학기술정보통신부)의 재원으로 정보통신기획평가원의 지원을 받아 수행된 연구(No. 11711081142, 멀티밴드 신호전송을 위한 다중 광채널 발생/조형 기술 개발)」

한국전자통신연구원(Electronics and Telecommunications Research Institute)

· Manuscript received October 15, 2019 ; Revised November 8, 2019 ; Accepted November 18, 2019. (ID No. 20191015-102)

· Corresponding Author: Dong-Woo Kang (e-mail: dw77.kang@etri.re.kr)

주파수가 점점 높아짐에 따라 필요로 하는 하모닉 믹서의 차수가 점점 증가하게 되고, 이는 믹서의 변환 손실이 증가하게 된다. 100 GHz 이상에서 동작하는 하모닉 믹서는 LO 주파수의 22~24번째 하모닉 주파수와 믹싱을 하게 되어 신호의 변환 손실은 40 dB 정도의 값으로 보고되고 있다^{[5][6]}. 이렇게 큰 변환 손실은 신호의 크기도 줄어들 뿐만 아니라, 스펙트럼 분석기의 잡음지수도 증가하게 되어 측정하고자 하는 신호의 측정 가능한 범위가 줄어들게 된다. 최근 Virginia Diode 사에서 변환 손실이 적은 스펙트럼 분석기 확장 모듈을 판매하고 있으나 가격이 고가이고, 사용 가능한 LO 주파수 범위도 제한적이다.

서브 하모닉 믹서는 인가하는 LO 주파수의 2차 하모닉 주파수와 혼합되기 때문에 믹서에서 발생하는 변환 손실을 최소화 할 수 있다. 반면 상당히 높은 LO 주파수가 필요하기 때문에 주파수 체배기를 통해 LO 신호를 인가한다. 본 논문에서는 스펙트럼 분석기에서 출력되는 1st LO 신호를 이용하여 자체 제작된 주파수 체배 시스템을 구현하였고, 서브 하모닉 믹서의 IF 출력을 스펙트럼 분석기에 인가함으로써, 직접 DUT의 출력 주파수를 확인할 수 있는 방법을 제시하고자 한다. 뿐만 아니라, 기준 신호원 모듈과 파워미터를 이용하여 자체적으로 변환 손실 값을 테이블화 하여 스펙트럼 분석기에서도 정확한 출력 전력값을 확인할 수 있다.

II. 시스템 구현

2-1 시스템 구성도

본 논문에서 사용하는 서브 하모닉 믹서는 그림 1과 같이 LO 주파수의 두 배 주파수와 RF 주파수가 혼합되어 IF 주파수로 변환된다. 따라서 고정된 LO 주파수에 대해 RF 주파수를 가변시킬 경우, IF 주파수가 변화되는 것으로부터 RF

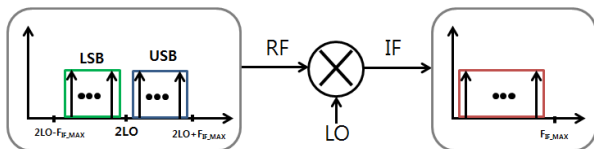


그림 1. 서브 하모닉 믹서의 하향변환 동작모드
Fig. 1. The down-conversion mode using sub-harmonic mixer.

주파수 정보를 얻을 수 있고, 그 식은 다음과 같다^{[2][3]}.

$$f_{IF} = |f_{RF} - 2 \times f_{LO}| \quad (1)$$

반면 고정된 IF 주파수를 얻기 위해 LO 주파수를 가변시키면, 마찬가지로 RF 주파수 정보를 얻을 수 있다. Keysight사의 스펙트럼 분석기의 외부 믹서 옵션을 추가하게 되면 스펙트럼 내부LO 신호를 이용하여 믹서의 LO 신호로 이용할 수 있다. 믹서의 IF 신호를 스펙트럼 분석기에 인가하게 되면 내부적으로 계산을 수행하여 RF 주파수를 표시하게 된다. 그림 2는 E4440 스펙트럼 분석기의 내부 구조를 보여준다^[7]. 외부 믹서는 스펙트럼 분석기의 1st LO_{out} 신호를 LO 입력으로 받게 되고, IF 신호를 스펙트럼 분석기에서 받아서 RF 주파수를 화면에 표시한다. 여기서 1st LO_{out} 신호는 고정된 321.4 MHz의 IF 신호를 발생하기 위해 2.85~6.9214 GHz 사이의 값을 가지게 된다. 외부 믹서가 몇 번째 하모닉(N)을 이용하는지, 화면에 표시하고자 하는 주파수의 범위에 따라서 1st LO 주파수는 달라지고, 다음과 같은 관계로 표현된다.

$$\text{최소주파수: } (N \times 2.9 \text{ GHz}) - 321.4 \text{ MHz} + 650 \text{ MHz}$$

$$\text{최대주파수: } (N \times 6.9 \text{ GHz}) - 321.4 \text{ MHz}$$

예를 들어 하모닉 숫자가 32일 경우, 스펙트럼 분석기에 표시되는 주파수는 93.1286~220.4786 GHz가 된다. 본 논문에서 측정하고자 하는 대역은 110~132 GHz 대역이고, 따라서 1st LO 주파수가 약 3.4~4.1 GHz으로 변하게 된다. 사용하는 서브 하모닉 믹서는 Virginia Diode사의

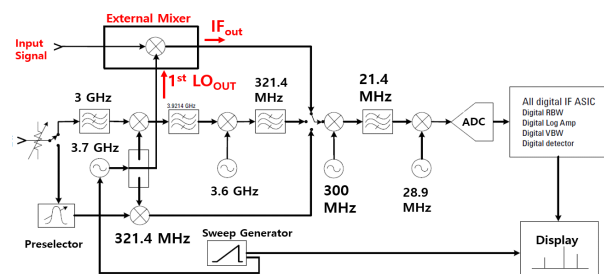


그림 2. 외부 믹서 옵션을 가진 스펙트럼 분석기 내부 블록 다이어그램^[7]
Fig. 2. The block diagram of spectrum analyzer with external mixer option^[7].

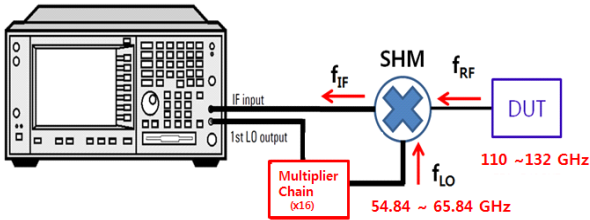


그림 3. 서브 하모닉 믹서를 이용한 스펙트럼 확장 시스템 구성도

Fig. 3. The block diagram of spectrum extension system using sub-harmonic mixer.

WR8.0SHM이고, LO 주파수는 약 55~66 GHz 신호가 필요하므로 1st LO 주파수를 16채배(x16)할 수 있는 체배기가 필요로 한다. 시스템 구성도는 그림 3과 같다.

2-2 제안된 스펙트럼 확장 시스템 구현

WR8.0SHM의 경우, LO 전력의 크기와 RF 입력 크기에 따라서 그 변환 손실이 다르게 나타난다. 선형적 RF 입력 전력은 -10 dBm 이하이고, 최적화된 LO 입력 전력은 3~6 dBm으로 datasheet에 표시되어 있다. 따라서 LO 입력 전력을 최적화된 부분으로 얻기 위해 16채배기를 그림 4와 같이 구성을 하였다. 개별 부품들은 Mini-Circuit사, Analog Device사의 제품을 이용하였다. 먼저 스펙트럼 분석기의 1st LO out 출력은 3.75 GHz에서 약 15.5 dBm의 출력이

나온다. 주파수 체배기를 통하면 체배된 성분뿐만 아니라, 입력 신호와 다른 주파수 성분도 같이 존재하기 때문에 이를 제거하기 위해 저역통과 고역통과 필터(HFCN-6010+)와 저역통과 필터(VLF-8400+)를 연결하고, 두 번째 체배기(CY2-283+)에 충분한 전력을 공급하기 위해 증폭기를 추가하였다. 4채배된 15 GHz의 출력은 약 -2 dBm이고, 다시 증폭기와 고역통과 필터를 통해서 30 GHz 체배기(HMC578LC3B)의 입력으로 약 2.4 dBm의 크기로 인가된다. 30 GHz 체배기는 앞단의 두 체배기와 다르게 변환이득을 가진다. 2~6 dBm의 입력으로 15~16 dBm의 포화 전력을 전달하여, 20 dB 감쇄기와 케이블을 통해 60 GHz 체배기로 인가된다. 60 GHz 체배기는 Mi-Wave사의 932V 모델로 -9 dBm 이상의 입력에 대해 14 dBm의 포화전력을 출력한다. 따라서 8 dB 감쇄기와 임피던스 부정합에 의한 반사신호로 부터 영향을 최소화하기 위해 격리기를 통해 믹서의 LO 포트와 연결된다. 30 GHz까지의 신호 전달은 모두 동축 케이블로 연결되어 있고, 60 GHz 체배기 출력에서 믹서의 LO포트는 WR-15 규격의 도파관 형태로 연결되어 있다. 믹서의 IF 포트는 IF 주파수가 321.4 MHz 이므로 다른 하모닉 주파수 성분을 제거하기 위해 저역통과 필터(VLF-400+)를 통해 스펙트럼으로 연결된다. 또한 믹서의 RF 입력 부분은 선형영역에서 동작하기 위해 20 dB 감쇄기를 연결하여 최종 시스템을 구현하였다.

2-3 기준 신호원을 이용한 전력 교정

서브 하모닉 믹서의 변환 손실은 앞 절에서 언급한 바와 같이 LO 및 RF 신호의 크기와 주파수에 따라 달라지게 된다. 따라서 제안된 시스템을 이용하여 주파수 뿐만 아니라, 전력정보를 정확하게 알기 위해서는 기준이 되는 신호원의 크기를 이용하여 변환 손실값을 측정하고 보정을 하게 된다. 기준 신호원은 Virginia Diode사의 WR8.0AMC-I로써, 90~140 GHz 대역에서 약 12 dBm의 출력을 발생시켜, 믹서에 인가하기 위해 10 dB 감쇄기를 추가한 상태에서 전력을 측정하였다. 전력은 칼로리미터 기반의 전력센서(PMS)를 이용하여 측정하였다. 기준 신호를 제안된 시스템에 인가를 하여 스펙트럼에 나타나는 값을 보정하기 위해 변환 손실값을 도출하였다(그림 5).

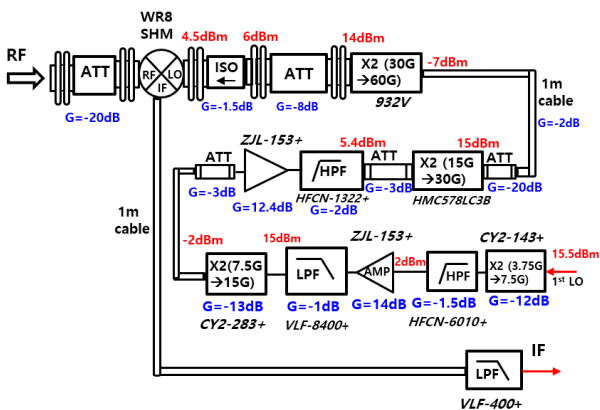


그림 4. 제안된 주파수 확장 시스템의 세부 구성도
Fig. 4. The detail block diagram of proposed spectrum extension system.

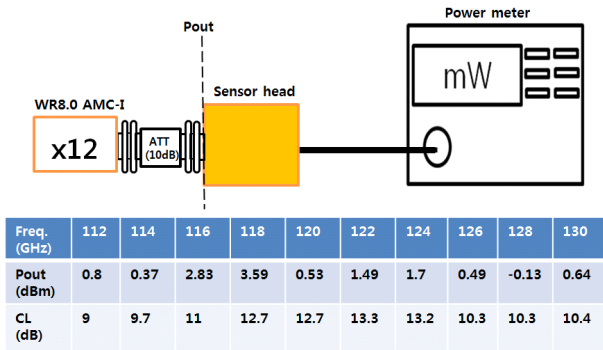


그림 5. 기준 신호원 전력 값 및 변환손실 값
 Fig. 5. The output power of the reference signal and conversion loss value.

III. 측정 및 검증

그림 6은 제안된 구조를 실제 구현한 시스템의 사진을 보여준다. 기준 신호원을 연결하여 파워 센서(PM5)를 통해서 측정된 값과 스펙트럼으로 연결하여 측정된 값을 그림 7에 비교하였다. 변환 손실값에 따라서 그 차이는 달라질 수 있으며, 그림5에 보여진 변환 손실값을 적용할 경우 그 오차가 0.1 dB 이내로 나타났다. 2 GHz 간격으로

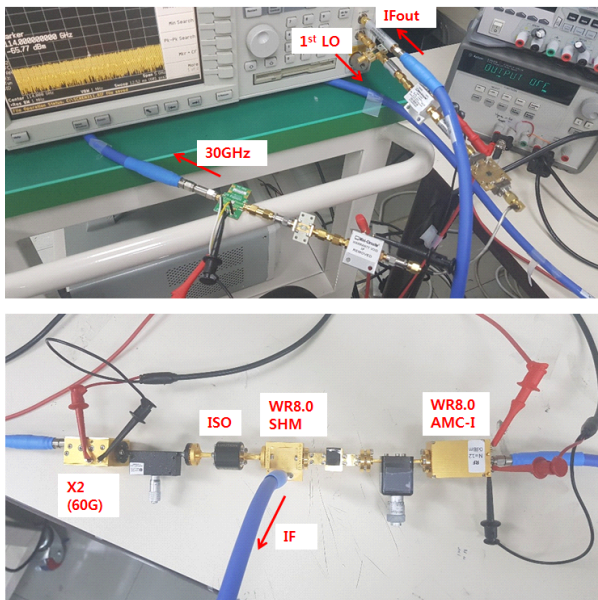


그림 6. 제안된 시스템의 사진
 Fig. 6. The photograph of the proposed system.

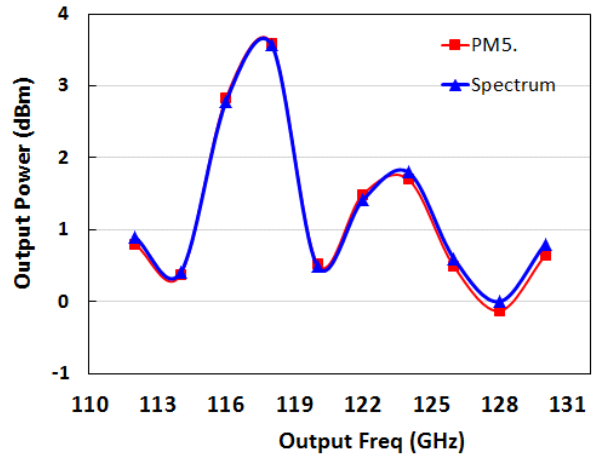


그림 7. 파워센서와 스펙트럼으로 측정된 전력값 비교
 Fig. 7. The comparison of output power between power meter and spectrum analyzer.

측정하였으나, 주파수 간격을 좁혀 정밀히 테이블화 시키면 보다 파워 센서에 보여진 값에 일치하게 된다. 서브 하모닉 믹서에 실제로 인가되는 RF 전력은 약 $-20 \sim -16$ dbm 값으로써, 믹서의 선형영역 구간에 동작에서의 변환 손실값을 나타낸다. 그림 8에서는 세 주파수 대역(114 GHz, 120 GHz, 126 GHz)을 스펙트럼 분석기에서 보여주고 있다. 1 MHz 주파수 분해능에서 잡음이 -50 dBm 이하의 값을 보여주고 있다. 따라서 입력되는 RF 신호의 크기는 1 MHz 주파수 분해능에서 최소 -50 dBm 이상의 전력을 감지해서 표시해 줄 수 있음을 확인할 수 있다.

IV. 결론

100 GHz 이상의 주파수 대역을 보다 정밀하게 스펙트럼 분석기를 통해서 주파수와 출력 전력을 확인할 수 있는 시스템을 제안하였다. 적은 변환 손실값을 가지는 서브 하모닉 믹서를 이용함으로써 측정 가능한 신호의 크기를 증가시킬 수 있고, 스펙트럼 상에 직접 주파수와 전력 정보를 표시함으로써 보다 신뢰성 있는 측정이 가능해진다. 또한 보다 높은 주파수 대역의 서브 하모닉 믹서를 사용할 경우, 스펙트럼의 1st LO 출력 주파수와 하모닉 숫자를 이용해 적절한 체배기 조합을 적용한다면, 원하는 주파수를 표시할 수 있도록 확장이 가능할 것이다.

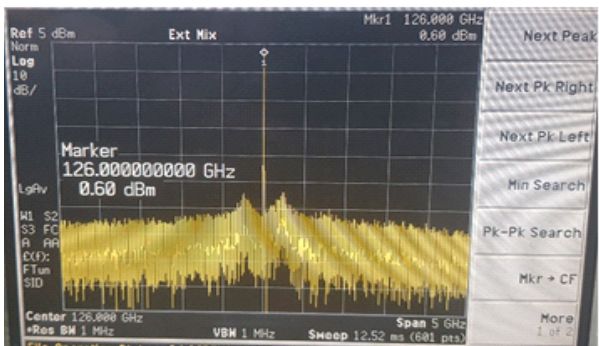
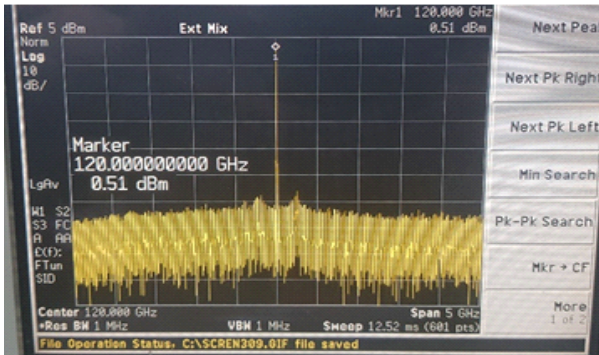
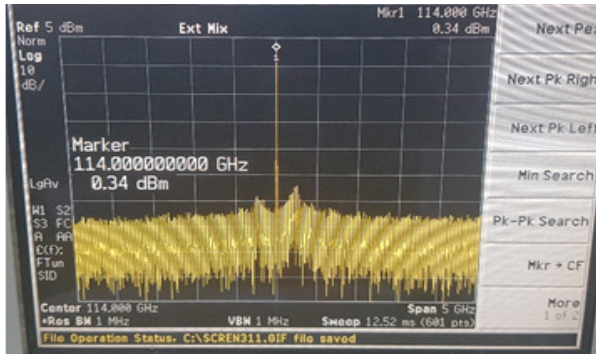


그림 8. 측정된 스펙트럼(114 GHz, 120 GHz, 126 GHz)
 Fig. 8. The photo of measured spectrum for 114 GHz, 120 GHz, and 126 GHz.

References

- [1] T. S. Rappaport, Y. Xing, O. Kanhere, S. Ju, A. Madanayake, and S. Mandal, et al., "Wireless communications and applications above 100 GHz: Opportunities and challenges for 6G and beyond," *IEEE Access*, vol. 7, pp. 78729-78757, Jun. 2019.
- [2] D. Kim, S. Jeon, "A WR-3 band fundamental voltage-controlled oscillator with a wide frequency tuning range and high output power," *IEEE Transactions on Microwave Theory and Techniques*, vol. 67, no. 7, pp. 2759-2767, Jul. 2019.
- [3] S. Kim, D. Yoon, and J. S. Rieh, "A 270-GHz CMOS triple-push ring oscillator with a coupled-line matching network," *IEEE Transactions on Terahertz Science and Technology*, vol. 9, no. 5, pp. 449-462, Sep. 2019.
- [4] M. Kucharski, M. H. Eissa, A. Malignaggi, D. Wang, H. J. Ng, and D. Kissinger, "D-band frequency quadruplers in BiCMOS technology," *IEEE Journal of Solid-State Circuits*, vol. 53, no. 9, pp. 2465-2478, Sep. 2018.
- [5] SAGE Millimeter, "F-band harmonic mixer, keysight spectrum analyzer." Available: <https://www.sagemillimeter.com/content/datasheets/SFH-08SFSF-A3.pdf>.
- [6] OML, "M08HWD Series WR08 harmonocs mixer 90 to 140 GHz." Available: https://www.omlinc.com/images/pdf/MxxHWD/OML-M08HWD_Datasheet.pdf.
- [7] Agilent Technologies, "External waveguide mixing and millimeter wave measurements with agilent PSA spectrum analyzers." Available: <http://literature.cdn.keysight.com/litweb/pdf/5988-9414EN.pdf>.

강 동 우 [한국전자통신연구원/선임연구원]

<https://orcid.org/0000-0003-4091-3253>



2001년 2월: 한국과학기술원 전기 및 전자
공학과 (공학사)

2003년 2월: 한국과학기술원 전기 및 전자
공학과 (공학석사)

2007년 2월: 한국과학기술원 전기 및 전자
공학과 (공학박사)

2013년 5월~현재: 한국전자통신연구원

선임연구원

[주 관심분야] Millimeter Wave, CMOS, Phased Array, Terahertz